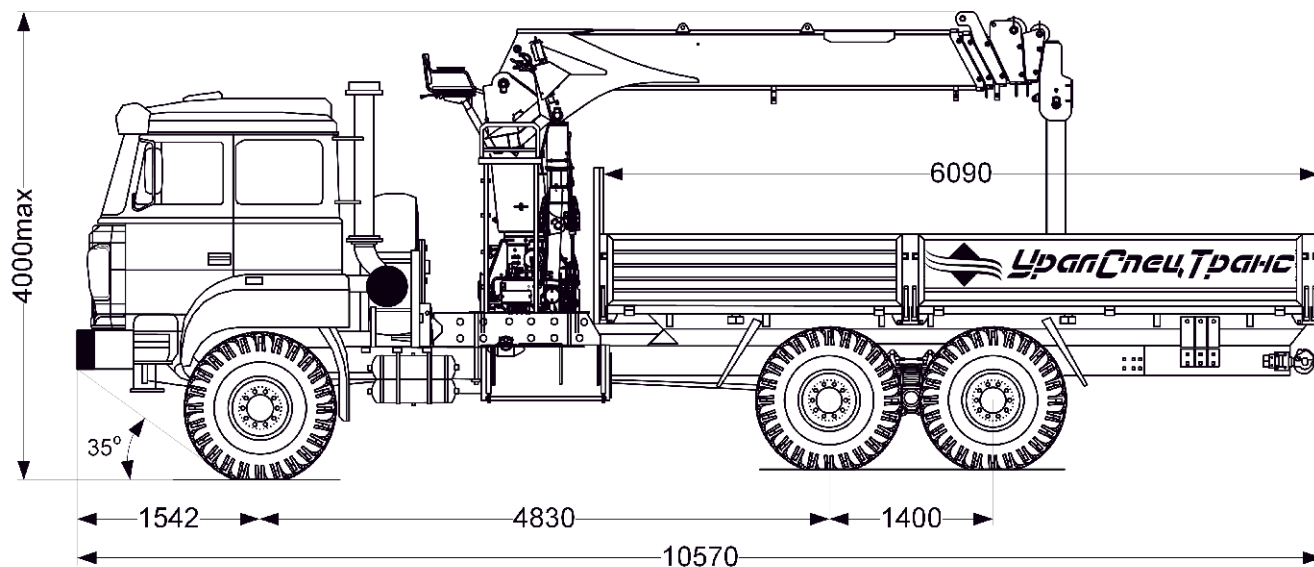


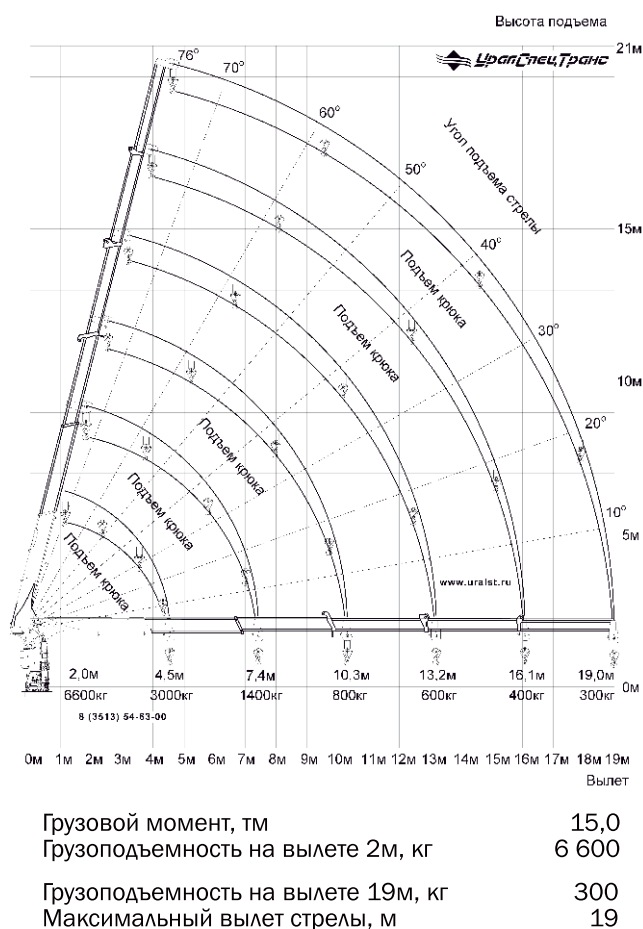
Бортовой автомобиль УСТ 5453 с КМУ ИТ-150 Урал 4320-80М



Технические характеристики бортового автомобиля Урал с КМУ

Параметры масс	
Грузоподъемность, кг	8 200
Снаряженная масса, кг	13 525
Полная масса, кг	21 800
Распределение нагрузки от автомобиля полной массы	
На передний мост, кг	5 840
На заднюю тележку, кг	15 960
Двигатель	
Модель	ЯМЗ-536 (ЕВРО-4)
Тип	дизельный
Мощность, л.с.	285
Коробка передач	
Модель	ЯМЗ-1105
Тип	механическая, 5-ступенчатая
Тормозная система	
Привод тормозной системы	пневматический
Шины	
Размер шин -	425/85 R21
Габаритные размеры	
Длина, мм	10 570
Ширина, мм	2 500
Высота, мм, не более	4 000
Габаритные размеры грузовой платформы	
Длина грузовой платформы, мм	6 090
Ширина, мм	2 450

Технические характеристики манипулятора ИТ-150



Грузовой момент, тм	15,0
Грузоподъемность на вылете 2м, кг	6 600
Грузоподъемность на вылете 19м, кг	300
Максимальный вылет стрелы, м	19

Особенности конструкции

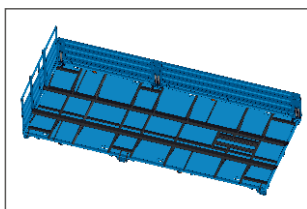
Бортового автомобиля Урал 4320-80М с КМУ ИТ-150

производства «УралСпецТранс»

**КАРКАСНАЯ КОНСТРУКЦИЯ
С ЦЕЛЬНЫМИ
ПОПЕРЕЧИННАМИ**



**ЯЧЕЕСТАЯ КОНСТРУКЦИЯ
КАРКАСА. УСТОЙЧИВОСТЬ
К ТОЧЕЧНЫМ НАГРУЗКАМ**



**ОТКИДНЫЕ
БЫСТРОСЪЕМНЫЕ
БОРТА И СТОЙКИ**



**БОЛЬШОЙ ПЕРЕЧЕНЬ
ДОПОЛНИТЕЛЬНОГО
ОБОРУДОВАНИЯ**

- КОНТЕЙНЕРОВОЗНЫЕ ФИТИНГИ
- СОРТИМЕНТОВОЗНЫЕ КОНИКИ
- УСТАНОВКА ТЕНТА
- ВОЗМОЖНА УСТАНОВКА БОРТОВ ИЗ АЛЮМИНИЯ

**КАЧЕСТВЕННЫЕ
КОМПЛЕКТУЮЩИЕ
И ФУРНИТУРА**

**ВЫСОКИЕ
ПОКАЗАТЕЛИ
ГРУЗОПОДЪЕМНОСТИ**

**НАДЕЖНАЯ
СИСТЕМА
ГИДРАВЛИКИ**

**НАДЕЖНОСТЬ
КОНСТРУКЦИИ**

**УПРАВЛЕНИЕ КМУ
С КОЛОННЫ ШИРОКАЯ
ОБЗОРНОСТЬ**

**СОВРЕМЕННЫЕ
КОМПОНЕНТЫ ВЕДУЩИХ
МИРОВЫХ ПРОИЗВОДИТЕЛЕЙ**

**РЕЗИНОВЫЙ УПОР
БОРТА В ОТКРЫТОМ
ПОЛОЖЕНИИ**

**МЕЖКОЛЕСНАЯ
БЛОКИРОВКА В
БАЗОВОЙ
КОМПЛЕКТАЦИИ**

**УСИЛЕННЫЕ
ПЕТЛИ НАВЕСКИ
БОРТОВ**

**ГИДРАВЛИЧЕСКИЙ
ПРИВОД ВЫДВИЖЕНИЯ
И ПОВОРОТА АУТРИГЕРА**

**РЕСУРС И НАДЕЖНОСТЬ
ТРАНСМИССИИ
УВЕЛИЧЕНЫ НА 50%**

**МОЩНОСТЬ
ДВИГАТЕЛЯ
ДО 312 Л.С.**

**РАСЧЕТ УСТОЙЧИВОСТИ
ПРИ РАБОТЕ С ГРУЗОМ**

**ИНДИВИДУАЛЬНО РАССЧИТАННЫЙ
ЕДИНЫЙ НАДРАМНИК**

**МЕСТО КРЕПЛЕНИЯ КМУ
УСИЛЕНО ПЛАСТИНАМИ**

**ДОП. ОБОРУДОВАНИЕ КМУ
КОРЗИНА ДЛЯ ПОДАЧИ ГРУЗА
И ИНСТРУМЕНТОВ**

